

大型ゴニオステージ X-GSR-E シリーズデータシート



シリーズモデル：X-GSR150-E01

電動ゴニオメータステージ、コントローラ及びモータエンコーダ内蔵、回転中心 150 mm

シリーズモデル：X-GSR225-E01

電動ゴニオメータステージ、コントローラ及びモータエンコーダ内蔵、回転中心 225 mm

- *モータ組み込みエンコーダ 500 CPR にてスリップ（抜けパルス）/ストール（脱調）検出と自動補正
- *コントローラ内蔵; Zaber 社他機種とのデジチェーン接続にて一括遠隔制御
- *最高速度：最高 80 deg/s、最大トルク：最高 60 Nm
- *最大中心荷重：50 kg
- *両モデルの回転中心が 150 mm と 225 mm なので、2 軸組み合わせた場合に 2 軸の回転中心が同心点になります。

Zaber's X-GSR-E シリーズは、コンピュータ制御の回転式ゴニオメータで、回転径が大きく、長作動です。標準の 48V 電源のみで駆動できるスタンドアロンユニットです。内蔵モータエンコーダにより、クローズドループ動作で、スリップ（抜けパルス）/ストール（脱調）修復が可能です。インデックス付きのつまみは、コンピュータなしでも多彩な操作が可能な便利なマニュアルコントロール付です。

これらのステージは、任意のコンピュータの RS-232 ポートまたは USB ポートに接続し、他の Zaber 製品とデジチェーン接続できます。また、デジチェーンは電力を共有し、複数の X シリーズ製品が単一電源にて稼働します。便利なロック式、4 ピン、M8 コネクターにてユニットに確実に接続されます。

X-GSR 225 -E01

ゴニオメータ高さサイズ

150 = テーブルトップから 150mm
225 = テーブルトップから 225mm

エンコーダオプション

E01 = ロータリ矩形波エンコーダ、500CPR

テクノロジーリンク株式会社
TECHNOLOGY LINK, LTD.

〒171-0022 東京都豊島区南池袋 3-18-35

OKビル 2階

Tel: 03-5924-6750 Fax: 03-5924-6751

E-mail: sales@technology-l.com

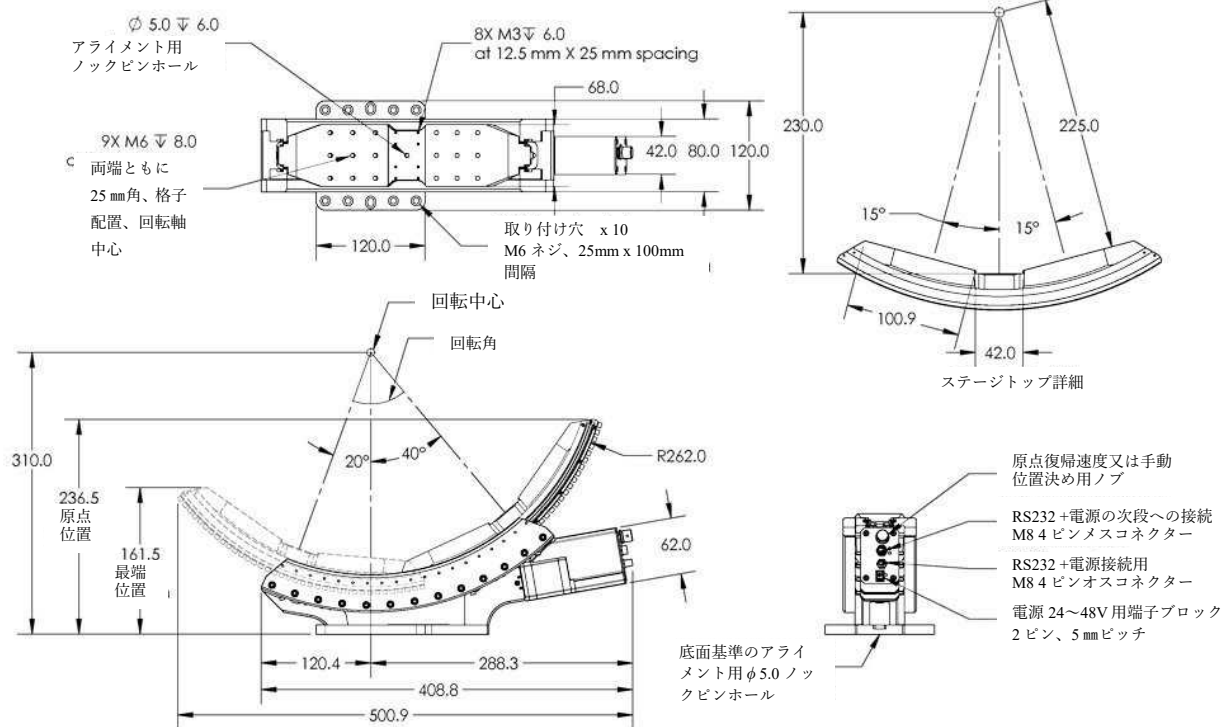
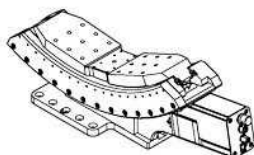
URL: <http://www.technology-link.jp>

幅が細身で非対称な取り付けオプションを備えたこのステージは、回転中心のターゲットを明確に把握することが重要な角度走査用途に優れています。円弧状のクロスローラーサポートはこれらのデバイスに滑らかな動きを与え、ローラーカムドライブは優れた精度を提供し、バックラッシュを排除します。Zaberのすべての製品と同様に、X-GSR-Eシリーズは「プラグアンドプレイ」に設計されており、セットアップと操作が非常に簡単です。

図面

ZABER

コントローラ内蔵 X-GSR225-E 電動ゴニオステージ
ミリ寸法



シリーズモデル：X-GSR225-E01

X-GSR 150-E01 の寸法図は 4 ページご参照ください。

仕様

仕様	データ	代替値
内蔵コントローラ	あり	
可動範囲	60°	
繰り返し精度	< 0.005°	< 0.087 mrad
エンコーダ分解能	500 CPR	2000 states/rev
エンコーダタイプ	ロータリ4分割矩形波出力	

仕様	データ	代替値
通信インターフェース	RS-232	
通信プロトコール	Zaber ASCII (初期値), Zaber Binary	
マシンガイドタイプ	クロスローラベアリング	
回転中心精度	< 0.4 mm	< 0.016 "
電源	24-48 VDC	
電源プラグ	2-ピンねじ端子	
モータステップ数/回転	200	
モータタイプ	ステッパモータ (2相)	
インダクタンス	2.8 mH/相	
初期値分解能	ステップの1/64	
データケーブル結線	ロック式 M8 4-ピン	
モータフレームサイズ	NEMA 17	
機械的駆動方式	ローラ式カム駆動	
リミット信号又はホーム (原点) 検出	磁気ホームセンサー	
手動制御	あり	
モーション軸数	1	
LED インジケータ	あり	
取り付けインターフェース	M6 取り付け穴	
真空仕様	無し	
操作温度範囲	0-50 °C	
RoHS コンプライアンス	適合	
CE コンプライアンス	適合	

型名	マイクロステップサイズ (初期値分解能)	精度 (単一方向)	バックラッシュ	最高速度
X-GSR150-E01	0.0001875 ° (3.272 µrad)	0.05 ° (0.872500 mrad)	< 0.018 ° (< 0.314 mrad)	80 °/s (13.3 rpm)
X-GSR225-E01	0.000140625 ° (2.454 µrad)	0.04 ° (0.698000 mrad)	< 0.012 ° (< 0.209 mrad)	60 °/s (10.0 rpm)

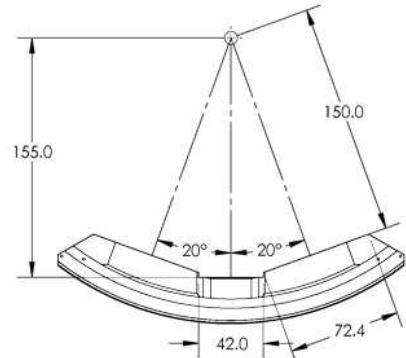
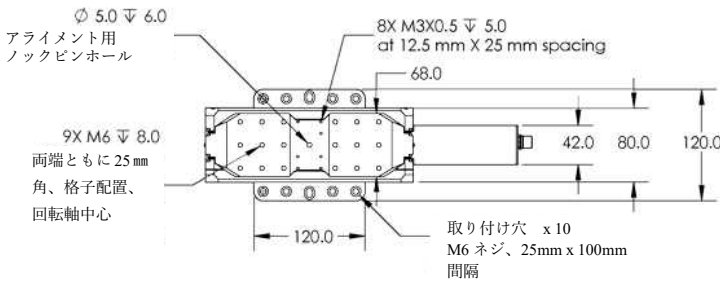
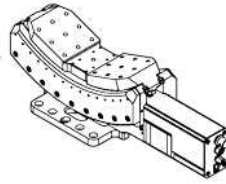
型名	最低速度	最大トルク	最大中心荷重	回転中心高さ
X-GSR150-E01	0.00011382 °/s (1.987 µrad/s)	4000 N-cm (5664.5 oz-in)	400 N (89.7 lb)	150 mm (5.905 ")

型名	最低速度	最大トルク	最大中心荷重	回転中心高さ
X-GSR225-E01	0.00008583 °/s (1.498 μrad/s)	6000 N-cm (8496.7 oz-in)	500 N (112.1 lb)	225 mm (8.858 ")

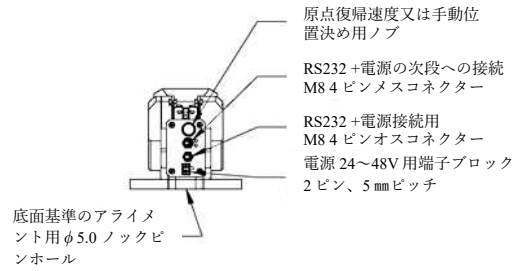
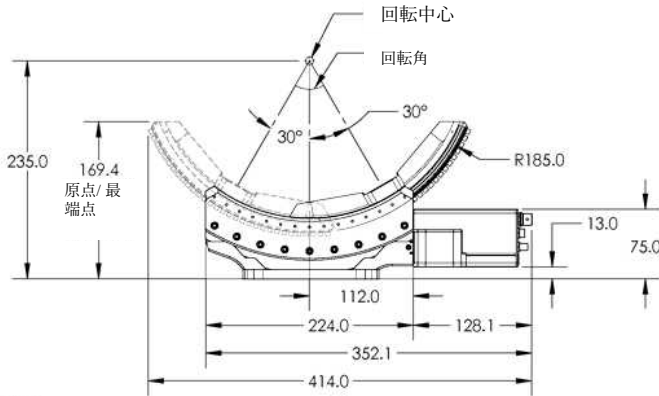
型名	回転動作/モータ 1回転	重量
X-GSR150-E01	2.4 °	4.1 kg (9.039 lb)
X-GSR225-E01	1.8 °	5.04 kg (11.111 lb)

ZABER

コントローラ内蔵 X-GSR150-E 電動ゴニオステージ
ミリ寸法



ステージトップ詳細



シリーズモデル：X-GSR150-E01

X-GSR 225-E01 の寸法図は2ページご参照ください。

モデル名		概要	重量
PS13-48V12		電源, 48 V 1.25 A, X-シリーズ製品との互換品	0.440 kg
S-XDC		X-シリーズデバイスとコントローラ A-MCB2 用接続ケーブル	0.110 kg
T-XDC		X-シリーズデバイスと A-シリーズ / T-シリーズ接続用アダプターケーブル	0.030 kg
X-DC02-F45		データケーブル (0.6 m), コネクタ(メス)側で直角接続、すべての X シリーズデバイスに適用	0.035 kg
X-DC02-F45-M45		データケーブル(0.6 m), 両端コネクタ側で直角接続、すべての X シリーズデバイスに適用	0.035 kg
X-DC02-M45		データケーブル (0.6 m), コネクタ(オス)側で直角接続、すべての X シリーズデバイスに適用	0.035 kg
X-DC15		データケーブル (5 m), すべての X シリーズデバイスに適用	0.170 kg
X-DC25		データケーブル (7.6 m), すべての X シリーズデバイスに適用	0.270 kg
AP169		アダプタープレート、ゴニオステージモデル GSR225 と GSR150 の接続用 (GSR225 と GSR150 を同時に使用する場合)	0.319 kg